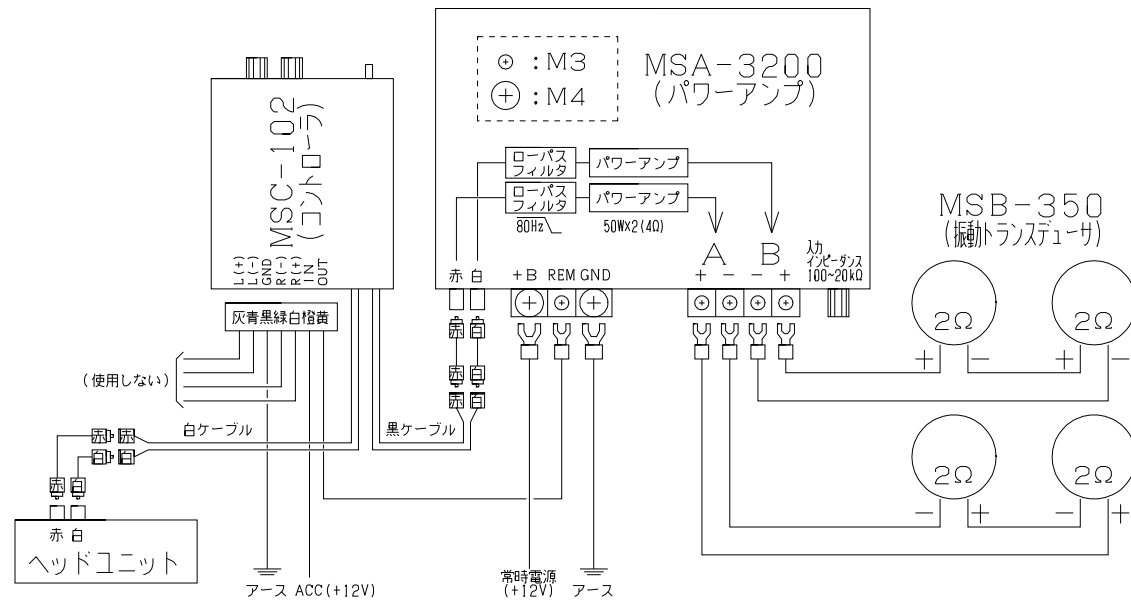
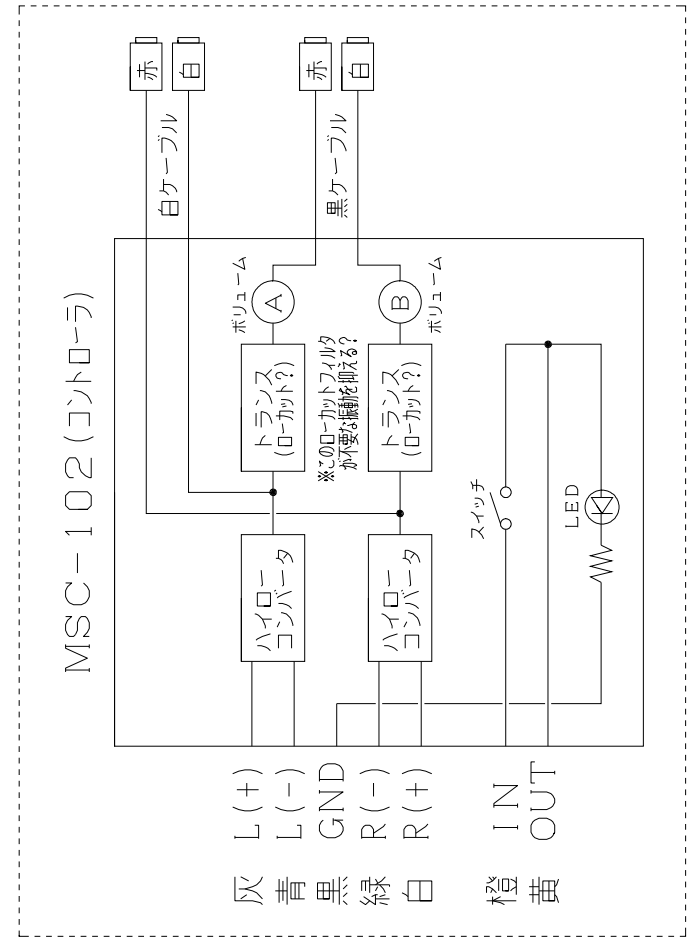


スピーカーラインに接続する場合



RCA接続する場合



<アンプ MSA-3200>  
 DC14.4V入力時の1chあたりの出力  
 4Ω RMS: 50W  
 4Ω ブリッジ接続 RMS: 100W  
 S/N比: >90db  
 周波数特性: 20-80Hz (+0, -1db)  
 入力感度: 100mV~3V  
 入力インピーダンス: 100Ω~20kΩ  
 ダンピングファクター: >180 into 4Ω  
 チャンネルセパレーション: >50dB  
 電源消費: 13A

<振動トランスデューサー MSB-350>  
 外径: φ148mm×40mm (H)  
 インピーダンス: 2Ω  
 許容入力 [RMS]: 80W  
 [MAX]: 100W  
 共振周波数: 45Hz  
 周波数特性: 20-80Hz  
 1個あたりの重量: 1.2Kg

SHAKALL (シャカール)

カーボディソニックシステム 2013/9/19