

154CockPit for GTFP Ver. 4.0

ハンドル高さの調整範囲が広く、座面高400mmの椅子から座椅子までこれ1台で対応。(ハンドル取付け高さ約420mm~約680mm)

ハンドル、ペダルを付けたまま簡単に折りたため、自立した状態で収納できます。

ハンドル、およびペダルの角度調節可能。ペダルの位置も調節可能。

パイプの切断一切無し。特別な工具無しに組立できます。

(製作 2007年11月28日) Ver. 1.0

(改訂5 2010年11月17日) Ver. 3.0

(改訂1 2007年12月11日) 一部修正

(改訂6 2011年 5月25日) ビニールテープをマスキングテープに変更

(改訂2 2008年11月22日) Ver. 2.0

(改訂7 2016年 7月30日) Ver. 4.0

(改訂3 2009年 8月25日) 部材個数間違いを修正

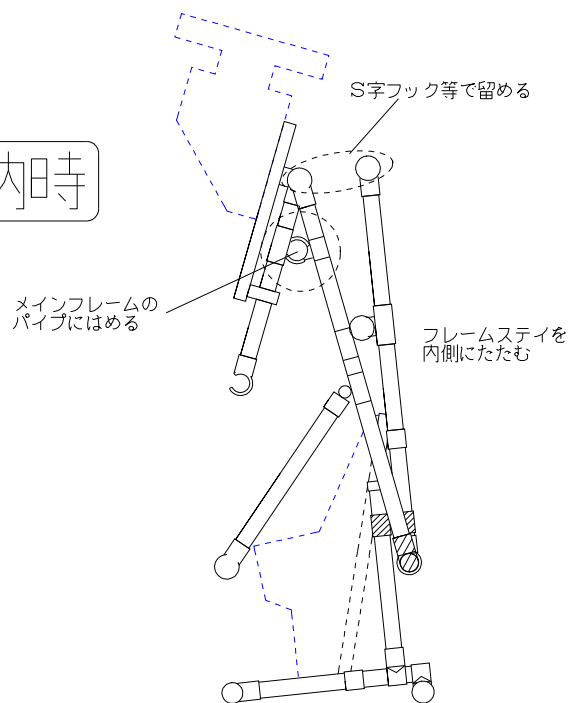
(改訂4 2010年11月 2日) Ver. 2.1

部材リスト

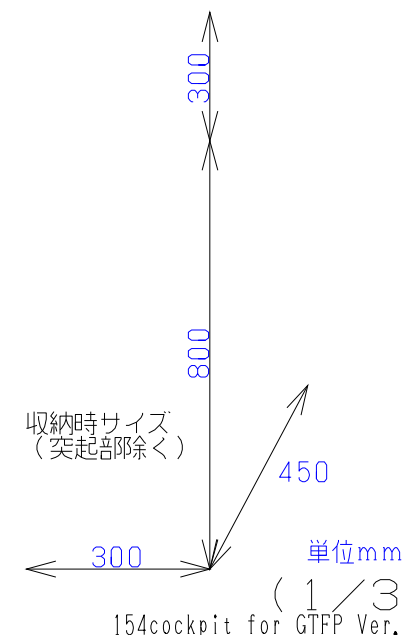
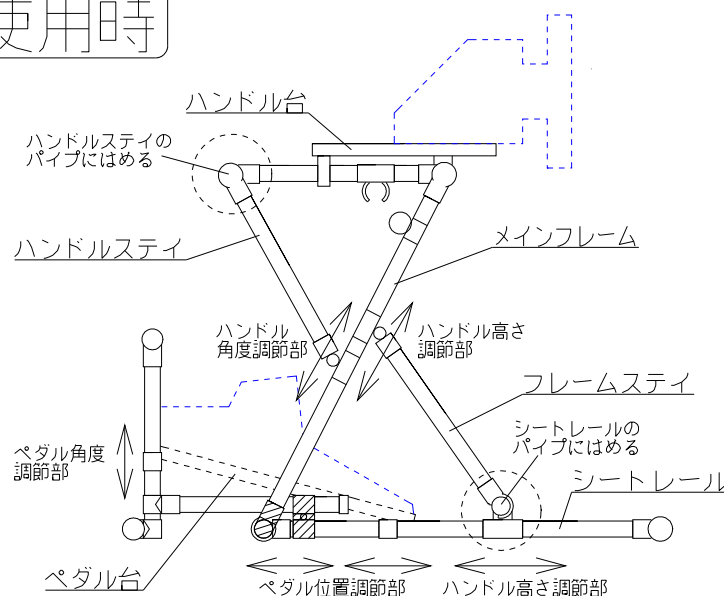
イレクター品番 スぺーシア品番	数量 参考単価	備考	イレクター品番 スぺーシア品番	数量 参考単価	備考
パイプ 600mm	4 200円	φ28mm	J-13B PJ-300B	3 70円	
パイプ 450mm	8 150円	φ28mm	J-131 PJ-506	14 60円	1袋2個入りなので7袋
パイプ 300mm	11 100円	φ28mm	J-43 PJ-403	4 140円	角度フリージョイント
J-118B PJ-101B	9 100円		HJ-1 NSJ-1	2 400円	メタルジョイント
J-118A PJ-003	4 100円		HJ-10 NSJ-11	2 450円	メタルジョイント
J-49 PJ-501	8 40円	アウターキャップ	J-113A PJ-706B	2 80円	
J-110A PJ-503	4 40円	インナーキャップ	J-46 PJ-703	2 60円	
J-59C PJ-204C	7 80円		板材	1 1200円	300×900×18mm パイン集成材
J-102B PJ-704B	3 80円		皿木ネジ 3.5×16mm サンアロー接着剤 (30ml) S字フック等 BUR結束バンド20mm×1000mm等 結束バンド (150mm) マスキングテープ	100円×1袋 250円×1本 100円×1ヶ 180円×2本 100円×1袋 100円×1ヶ	イレクター用接着剤 収納用 ペダル取付け用
J-71 PJ-301	4 80円				

参考合計金額 11800円

収納時

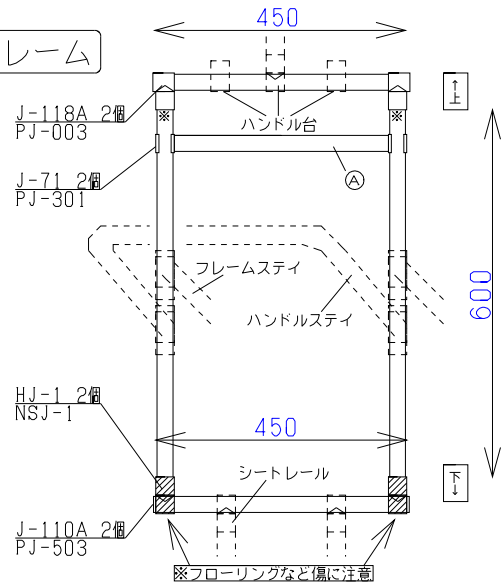


使用時

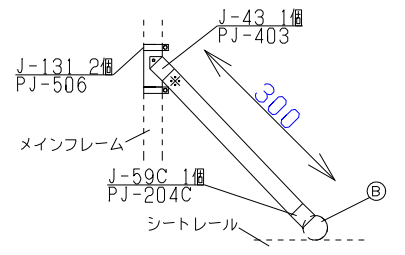


(イレクター品番)
(スぺーシア品番)

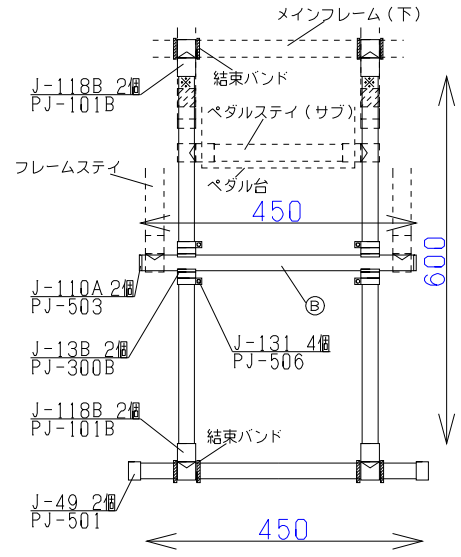
メインフレーム



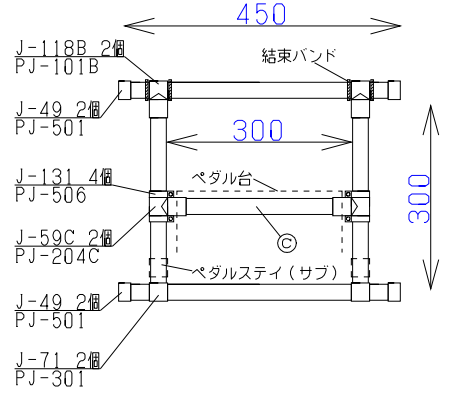
フレームステイ (×2本)



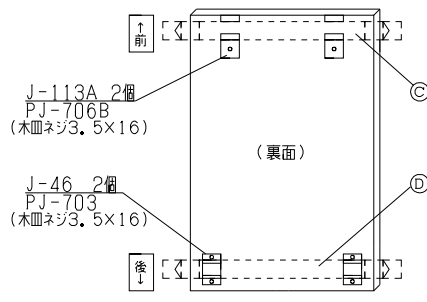
シートレール



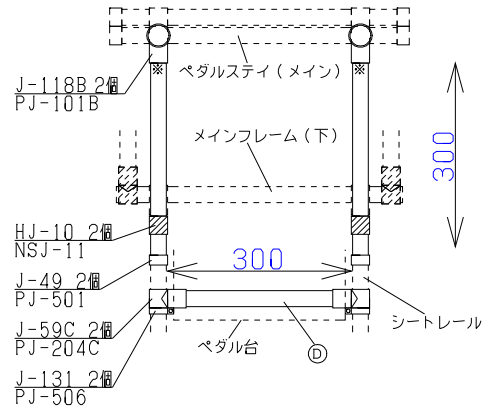
ペダルステイ (メイン)



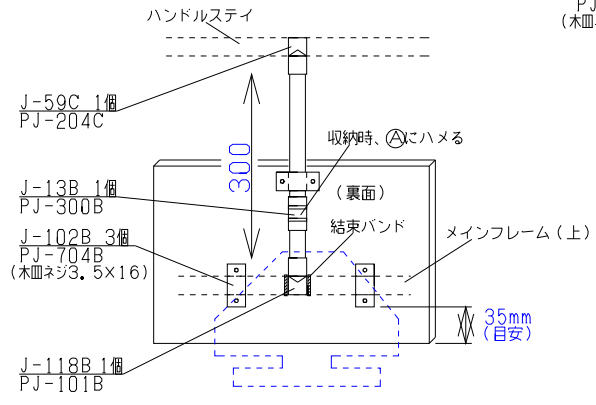
ペダル台



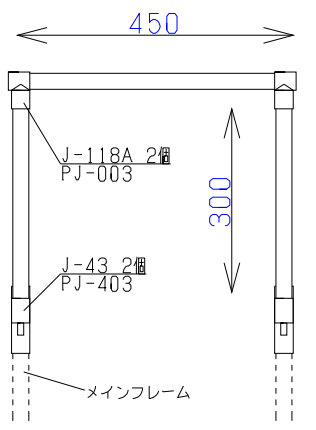
ペダルステイ (サブ)



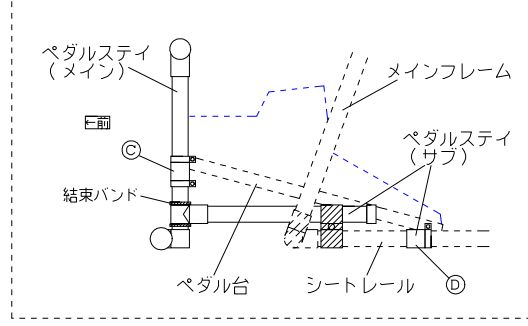
ハンドル台



ハンドルステイ

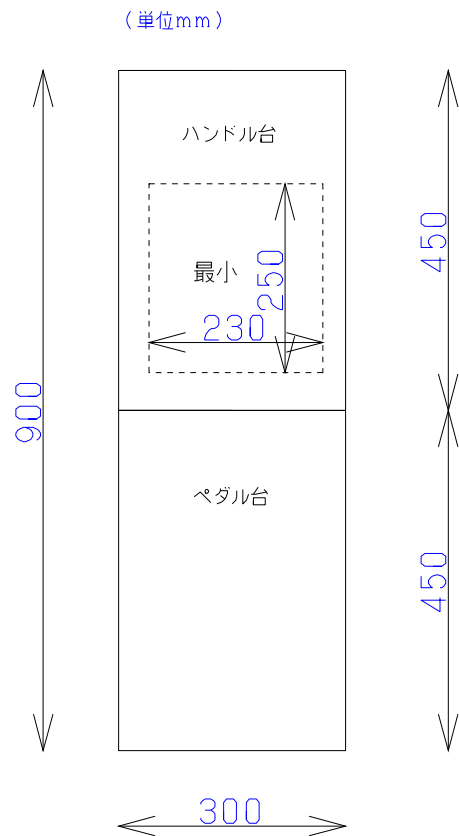


ペダルステイ取り付け方



単位mm

(2/3)

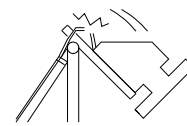


<組立手順(例)>

組立手順については、以下のアドレスまでアクセスしてください。
http://www.geocities.jp/myu_hr_hp/154cp/index.html
 組み立て方を写真つきで紹介しています。

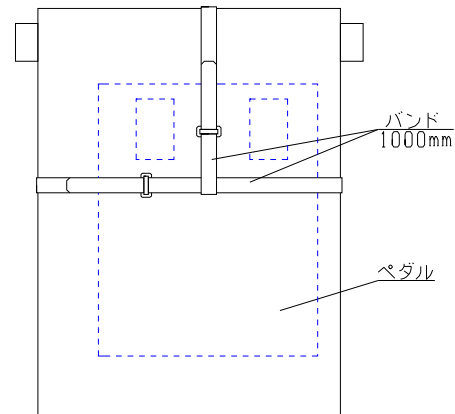
図面上の※印の所は接着してください。
 (スペーシアのジョイントは、仮止め突起のお陰でパイプから抜けにくい構造になっています。※印以外の所は、そのまま差し込むだけでも使用できます。)
 (イレクターのジョイントはゆるゆるですので、※印以外の所は、接着するか、またはパイプ端にマスキングテープを貼り、ねじ込んでください。)

ハンドル台は最小250mm×230mmでも使用できます。(GTFPの場合)



<配線処理の注意>
 各コントロールのケーブルが、コックピットの可動部と干渉しないように注意してください。

ハンドル部分は大きく回転するため、不意な事故によりケーブルが断線しないよう、余裕を持たせて配線してください。



ペダルを乗せる所にクッションテープを貼るなど滑り止めをするといいかも。

ペダル固定方法(例)

(3/3)