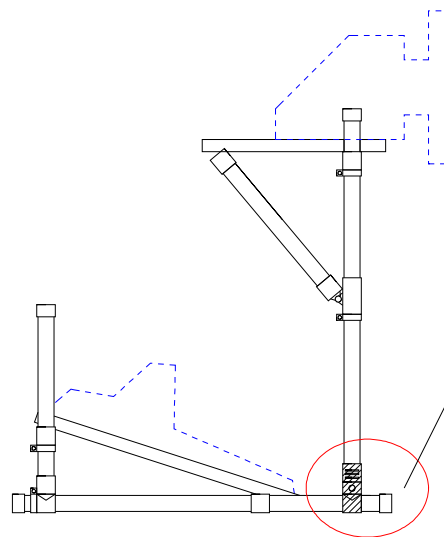
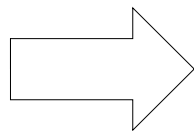
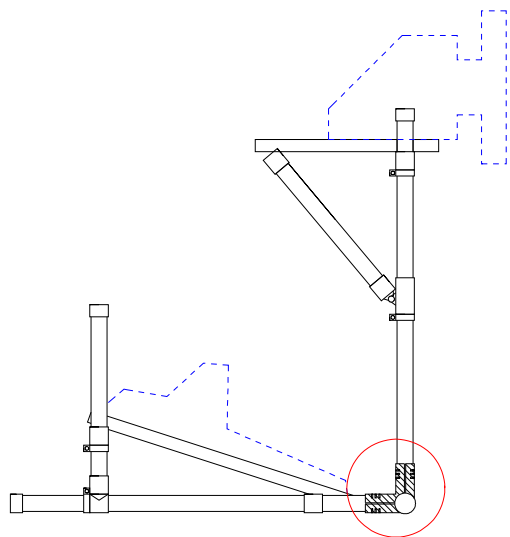


# 154CockPit リジッドタイプ 改造ネタ

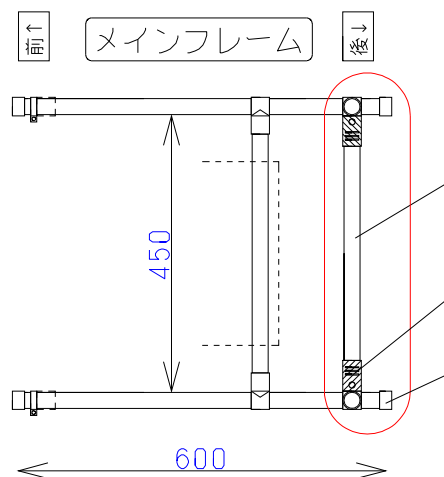
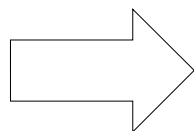
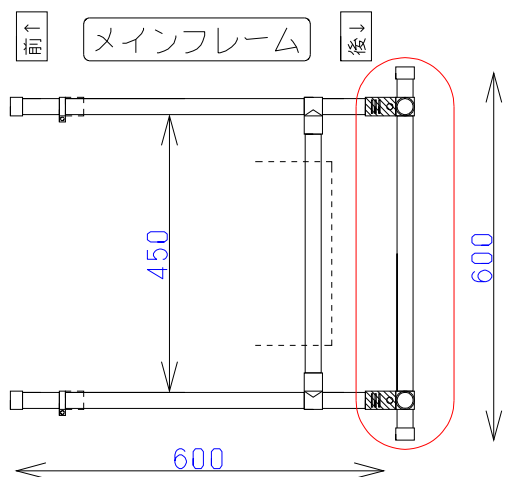
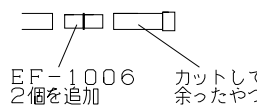
(製作 2016年 8月23日)



チョットだけ端を伸ばす改造です。

もっと伸ばしたい場合・・・

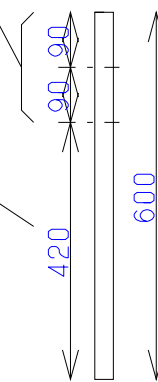
600mmをカットしてあまった180mmを半分にカットし、以下のように延長する。



600mmのパイプを420mmにカットする  
(※450mmではなく420mmです。)

HJ-2 (NSJ-2)の向きをかえる

J-49 (PJ-501)をこっちに付け替える

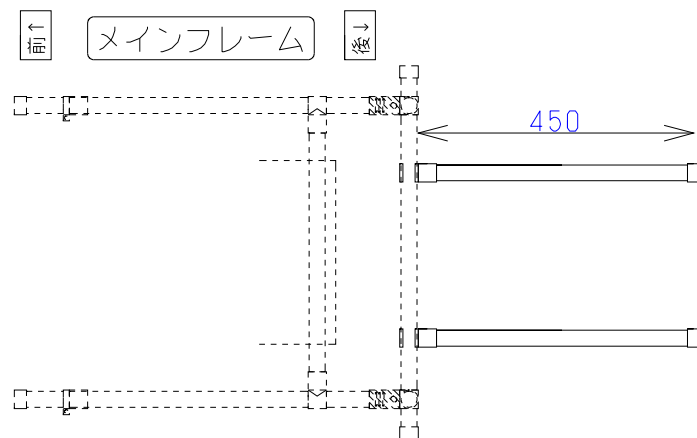


単位mm

(1/2)

154cockpit リジッドタイプ版

# 154CockPit リジッドタイプ 改造ネタ




154CockPit用シート台と連結して使用する場合は、以下の部材を追加してください。

## 部材リスト

イレクター品番 スペーシア品番	数量 参考単価	備考
パイプ 450mm	2 150円	φ28mm
J-59C PJ-204C	2 80円	
J-49 PJ-501	2 40円	アウターキャップ

または、メタルジョイント

	HJ-1	2
	NSJ-1	400円

回転しにくいので、手前方向への傾き防止に役立つ。

単位mm

(2/2)

154cockpit リジッドタイプ改