

154CockPit リジッドタイプ for G25

ハンドル高さの調整範囲が広く、座面高400mmの椅子から座椅子までこれ1台で対応。(ハンドル取付け高さ約420mm~約680mm)

折りたたみできない代わりに、高い剛性とローコストを実現。

ハンドル、およびペダルの角度調節可能。ペダル位置も調節可能。

パイプの切断一切無し。特別な工具無しに組立できます。しかも、接着液なしでも組み立てできます。

※Logicool社製ハンコンG25/G27/G29/G920専用です。
※ペダルは吊り下げで使用するため、予め、アクセルとクラッチを入れ替える改造が必要です。

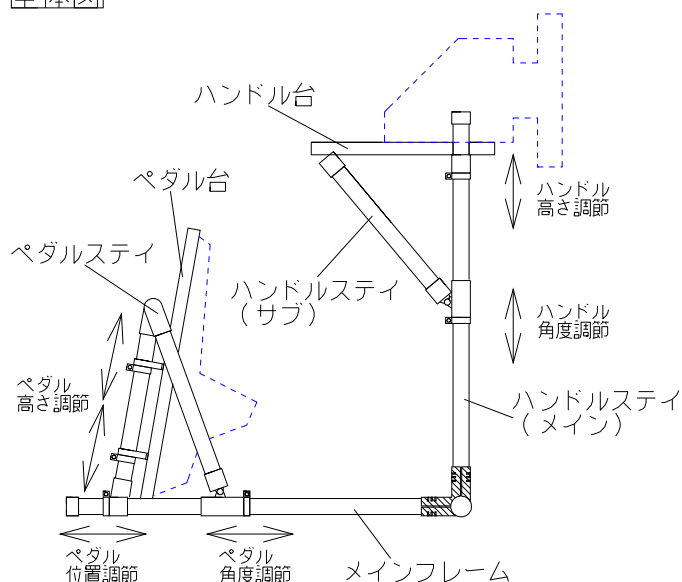
(製作 2016年 8月23日)

部材リスト

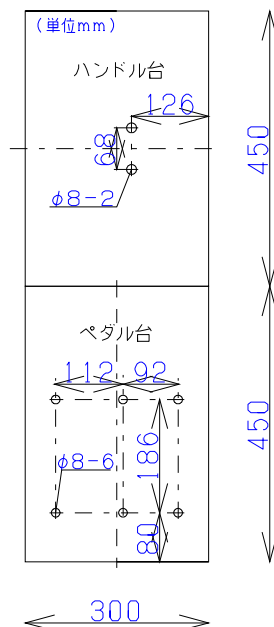
イレクター品番 スペーシア品番	数量 参考単価	備考	イレクター品番 スペーシア品番	数量 参考単価	備考
パイプ 600mm	5 200円	φ28mm	J-43 PJ-403	4 140円	角度フリージョイント
パイプ 450mm	4 150円	φ28mm	J-131 PJ-506	12 60円	1袋2個入りなので6袋
パイプ 300mm	6 100円	φ28mm	HJ-2 NSJ-2	2 700円	メタルジョイント
J-118A PJ-003	2 100円		J-46 PJ-703	4 60円	
J-118B PJ-101B	2 100円		J-102B PJ-704B	4 80円	
J-59C PJ-204C	6 80円		板材	1 1200円	300X900X18mm パイン集成材
J-49 PJ-501	6 40円	アウターキャップ	皿木ネジ 3.5X16mm マスキングテープ ボルトM6X40 平ワッシャM6 スプリングワッシャM6	100円X1袋 100円X1ヶ 10円X8本 5円X8個 5円X8個	ペダル固定用に6式 ハンドル固定用に2式
J-5 PJ-002	2 110円				

参考合計金額 8340円

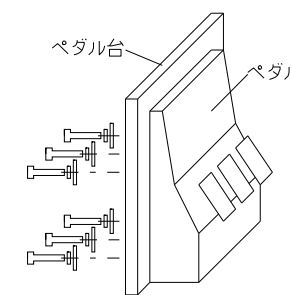
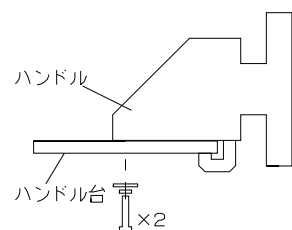
全体図



板材寸法図



ハンドル、ペダル固定方法



M6×40mmのボルトで取り付けます。
(ボルトの長さは、板厚が18mmの場合の長さです。板厚が違う場合は、それに合わせて長さを変えてください。)

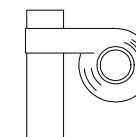
組み立て方

1. メインフレームを組み立てる。
2. メインフレームにペダルステイを取り付ける。
3. メインフレームにハンドルステイを取り付ける。
4. ペダル台、ハンドル台を取り付ける。
5. 完成

パイプとジョイントの接続方法

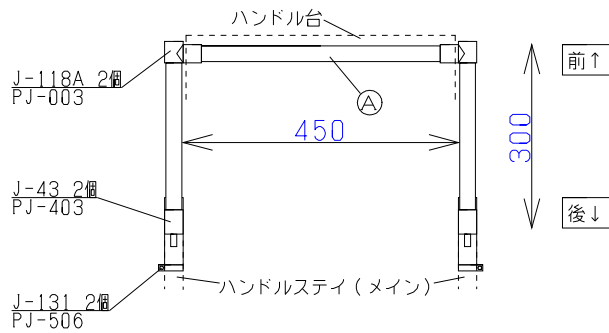
スペーシアのジョイントは、仮止め突起のおかげでパイプから抜けにくい構造になっています。そのまま差し込むだけでも使用できます。

イレクターのジョイントは緩々ですので、パイプ端にマスキングテープを貼り、ねじ込んでください。

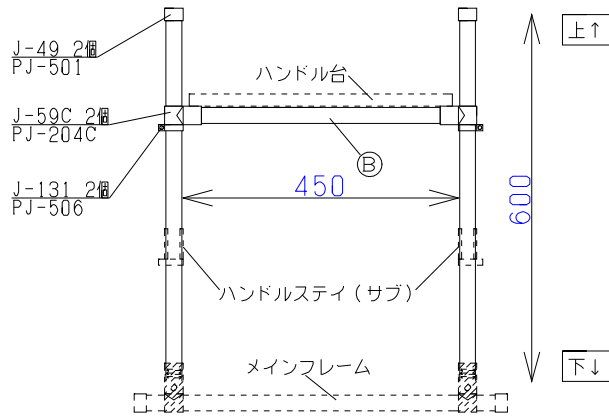


(イレクター品番)
(スペーシア品番)

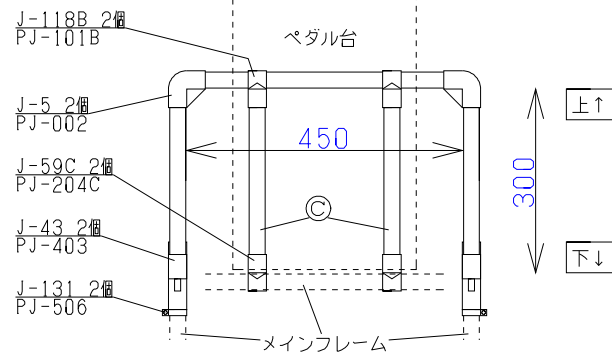
ハンドルステイ (サブ)



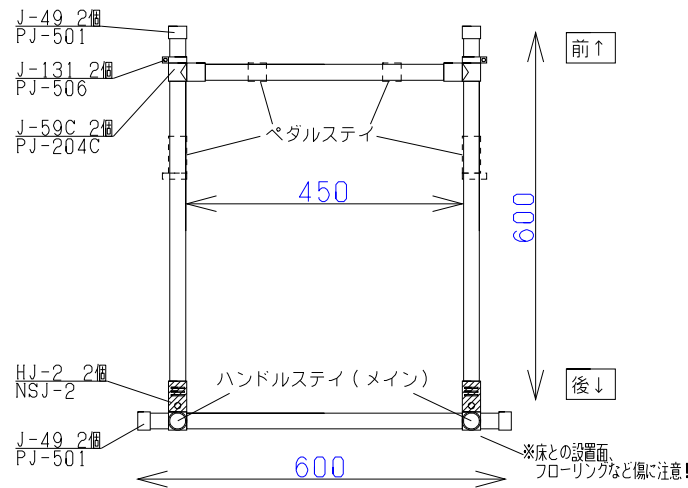
ハンドルステイ (メイン)



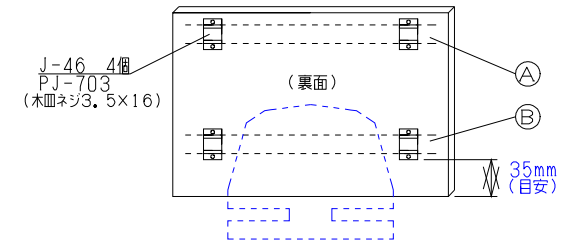
ペダルステイ



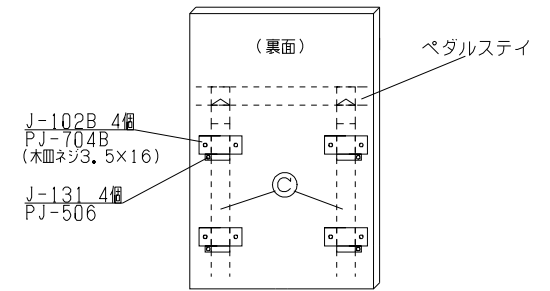
メインフレーム



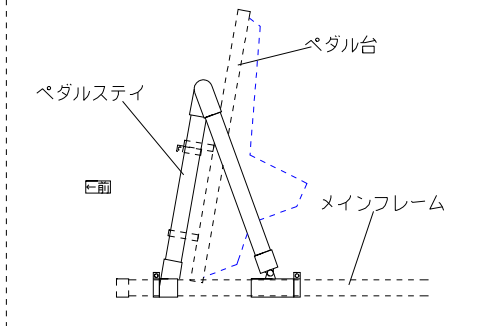
ハンドル台



ペダル台



ペダルステイ取り付け方



単位mm

(2/2)

G25/G27シフト台

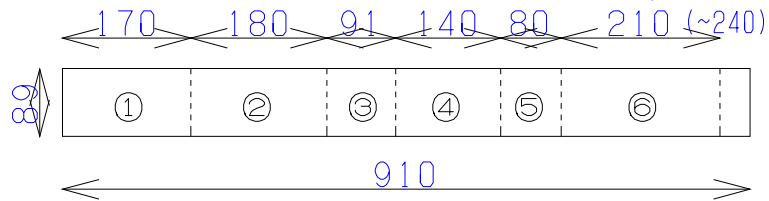
(製作 2011年5月25日)

(改定1 2016年8月25日) 皿木ネジを16本→13本に変更、取り付け横位置を+10mm変更

部材リスト

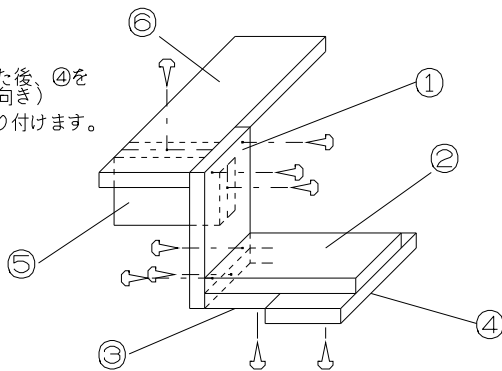
品名	参考単価	数量	備考
SPF材 1×4 (19×89×910mm)	200円	1枚	節の少ないものを選ぶこと
皿木ネジ 3.5×32mm	100円	2袋	合計13本必要

ハンドル台の横幅にあわせて長さを調節する。

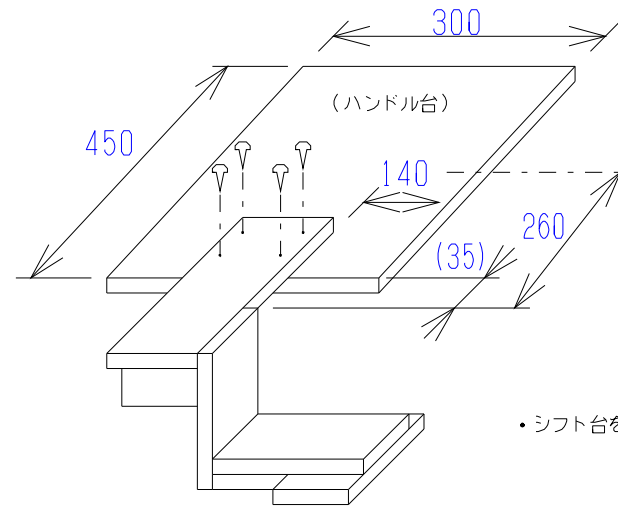


シフト台組立

- ①に、②と③を取り付けた後、④を取り付けます。(④は横向き)
- 上記①②③④を、⑥に取り付けます。
- 最後に⑤を取り付けます。



木ネジは、皿木ネジ3.5×32mmを使用します。
2.5mmのドリルで下穴を開けた後、木ネジをねじ込みます。
木ネジの長さは、板厚が19mmの場合の長さです。
板厚が違う場合は、それに合わせて長さを変えてください。



シフト台をハンドル台に取り付けます。

図は右ハンドル仕様です。左ハンドルの場合は左右反転で組立てください。
シフト位置モデル：ホンダ ビート

単位mm

154cockpit シフト台