

154CockPit リジッドタイプ for GTFP

ハンドル高さの調整範囲が広く、座面高400mmの椅子から座椅子までこれ1台で対応。(ハンドル取付け高さ約420mm~約680mm)

折りたたみできない代わりに、高い剛性とローコストを実現。

ハンドル、およびペダルの角度調節可能。ペダル位置も調節可能。

パイプの切断一切無し。特別な工具無しに組立できます。しかも、接着液なしでも組み立てできます。

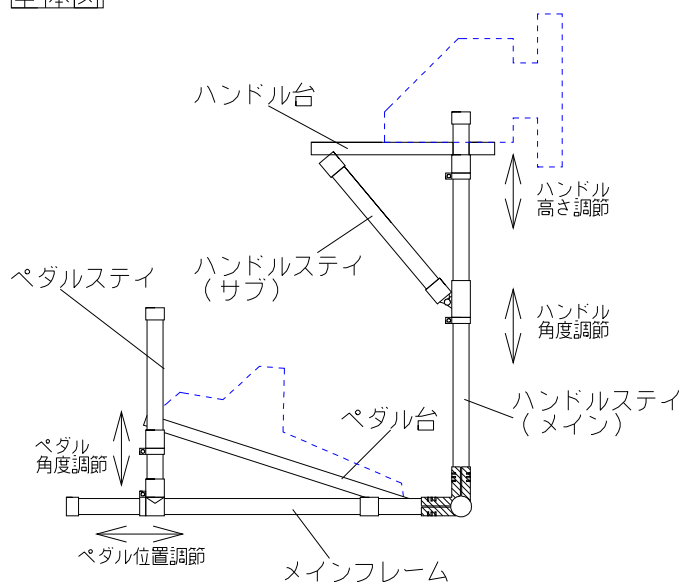
(製作 2016年 8月23日)

部材リスト

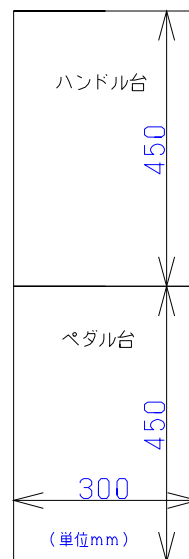
イレクター品番 スペーシア品番	数量 参考単価	備考	イレクター品番 スペーシア品番	数量 参考単価	備考
パイプ 600mm	5 200円	φ28mm	J-43 PJ-403	2 140円	角度フリージョイント
パイプ 450mm	4 150円	φ28mm	J-131 PJ-506	8 60円	1袋2個入りなので4袋
パイプ 300mm	4 100円	φ28mm	HJ-2 NSJ-2	2 700円	メタルジョイント
J-118A PJ-003	2 100円		J-46 PJ-703	8 60円	
J-118B PJ-101B	2 100円		板材	1 1200円	300X900X18mm パイン集成材
J-59C PJ-204C	6 80円		皿木ネジ 3.5X16mm マスキングテープ BUR結束バンド20mmX1000mm等	100円X1袋 100円X1ヶ 180円X2本	ペダル取付け用
J-49 PJ-501	8 40円	アウターキャップ			

参考合計金額 7600円

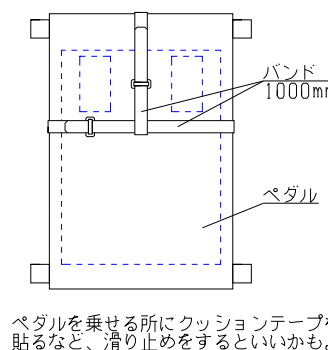
全体図



板材寸法図



ペダル固定方法(例)



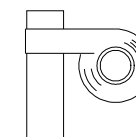
組み立て方

1. メインフレームを組み立てる。
(予め、ペダルステイのJ-118B(PJ-101B)を取り付けておく)
2. メインフレームにペダルステイを取り付ける。
3. メインフレームにハンドルステイを取り付ける。
4. ペダル台、ハンドル台を取り付ける。
5. 完成

パイプとジョイントの接続方法

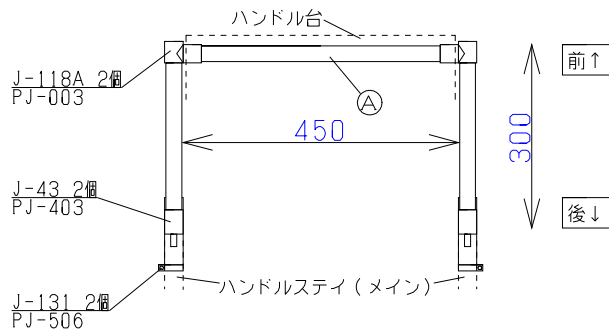
スペーシアのジョイントは、仮止め突起のおかげでパイプから抜けにくい構造になっています。そのまま差し込むだけでも使用できます。

イレクターのジョイントは緩々ですので、パイプ端にマスキングテープを貼り、ねじ込んでください。

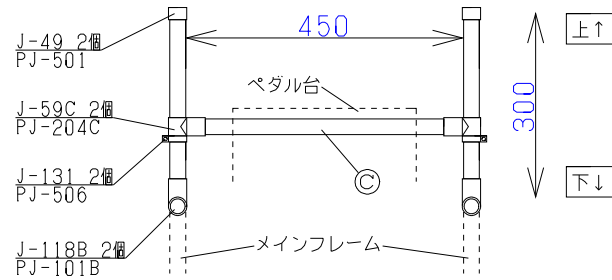


(イレクター品番)
(スぺーシア品番)

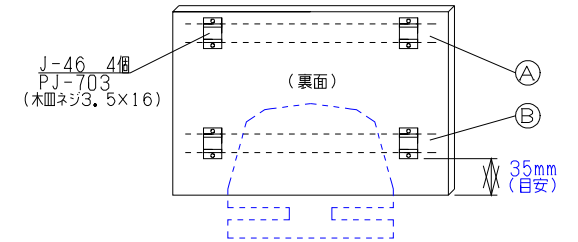
ハンドルステイ (サブ)



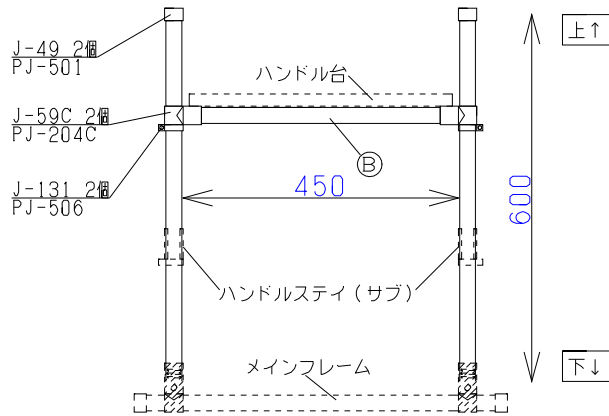
ペダルステイ



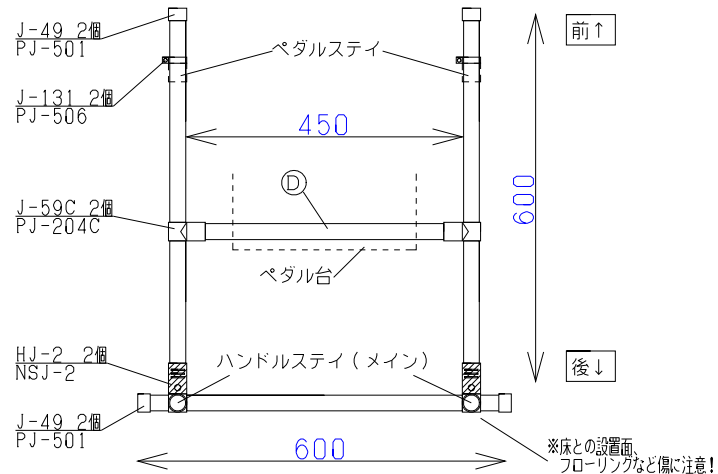
ハンドル台



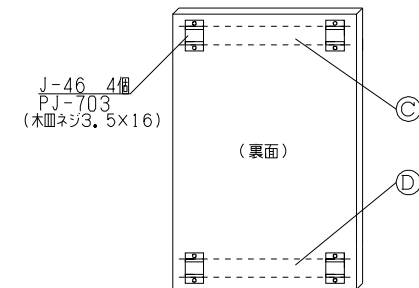
ハンドルステイ (メイン)



メインフレーム



ペダル台



単位mm

(2/2)

154cockpit リジッドタイプ for GTFP